



# DAECIA DUSTER





# DACIA DUSTER

## כמו שלא הכרתם

Dacia Duster החדש הולך רחוק יותר מאי פעם: הוא חזק יותר, מותאם יותר לנהיגת שטח וטכנולוגי יותר, מבפנים ומבחוץ. בזכות מערכת המולטימדיה המתקדמת, ביצועי ה-4x4 שלו והאבזור החדש שהוטמע בו, הוא מאפשר לכם להגיע לכל מקום. עכשיו, בגרסה ההיברידית החדשה, הוא גם חסכוני יותר מתמיד.



---

**גרסת 4X4 עם  
בורר מצבים חדש**

---

**עד 8 נקודות חיבור  
של YOUCLIP**

---

**מנוע היברידי מלא  
140 כ"ס**

---

**מסך מולטימדיה  
בגודל 10 אינץ'**



# תפריט אינטראקטיבי

**01. עיצוב**

**02. הנאה בנהיגה**

**03. קישוריות**

**04. מרחב**

**05. עזרי נהיגה**

**06. מאפיינים טכניים מיוחדים**



# SUV אייקוני בעיצוב חדש

Dacia Duster החדש ממשיך את סיפור ההצלחה שלו ומרחיב את מגוון היתרונות המאפיינים את הרכב האהוב, עם עיצוב אייקוני ויכולות שטח מעולות. מגני הצד של Starkle® וקשתות הגלגלים מבליטים יותר מתמיד את אופי ה-SUV העוצמתי של הרכב. דאסטר החדש מגיע עם מוטות גג מודולריים, פיצ'ר חובה עבור חובבי הרפתקאות כמוכם.



תאורת פנס בצורת Y



מעטפת מראות דלת בצבע חום נחושת



# חויית פנים חדשה

כשזה מגיע לעיצוב הפנים של מכונית הדגל של המותג, Dacia לא חסכו בכלום בכל הקשור לארגונומיה, עיצוב ורווחת הנוסעים. הנהג נהנה ממסך מולטימדיה מרכזי בגודל 10 אינץ', שכוונן בקפדנות על מנת לאפשר גישה נוחה. צג דיגיטלי בגודל 7 אינץ' מאפשר לנהג לראות באופן ברור ונוח את כל נתוני הנהיגה.



עיצוב ההגה החדש הופך את הנהיגה לנוחה יותר ואת השליטה ברכב לקלה ומדויקת יותר. המעצבים של הרכב חשבו על כל פרט ופרט. גרפיקת הפנסים החדשה, בצורת האות Y, מופיעה גם בדלתות ועל פתחי האוורור, בצבעי ברונזה בגרסת ה-Extreme, או בגווני צבע פלדה בגרסת ה-Journey.



בגרסת ה-Extreme תיהנו מריפודי MicroCloud בציפוי פלסטיק, הניתנים להסרה וכיבוס



## זמין בגרסה היברידי

לראשונה, Dacia Duster החדשה מגיעה בגרסה 4x2 כשהיא מצוידת במנוע 140 היברידי מלא. עכשיו אתם יכולים ליהנות מגרסה דינמית יותר, ללא מגבלות טעינה. עם המנוע החדש, אתם יכולים להעביר עד 80% מהנהיגה בסביבה עירונית במצב חשמלי מלא, ולהפחית את צריכת הדלק שלכם בשיעור של עד 40%\*. המנוע ההיברידי של הרכב מחובר לתיבת הילוכים אוטומטית חדשנית ללא מצמד, שמאפשרת לכם נהיגה אפילו יותר נוחה מבעבר.



הדאסטר החדש זמין גם בגרסת בנזין TCe 130, בהנעות 4x2 ו-4x4, בסיוע מערכת היברידי מתונה לצריכת דלק מיטבית במצבי נהיגה מאתגרים במיוחד.



\* נהיגה בסביבות עירוניות, בהשוואה למנוע בעירה פנימית בעל נתונים זהים.



## רכב שטח אמיתי

בגרסת ה-4x4 שלו, הדאסטר החדש מאפשר לכם להתמודד בקלות ובמהירות עם כל אתגרי השטח, הודות לבורר מצבי הנהיגה שהותקן ברכב. עם מרווח גחון גבוה של עד 217 מ"מ, זווית גישה של עד 31° לטיפוס במדרונות במצב 4x4 ומגנים עמידים בפני שריטות של Starkle®. הדאסטר החדש מפגין יכולות שטח מצוינות, תוך שמירה על DNA של רכב SUV קלאסי.



באפשרותכם לשלוט בזווית הרכב שלכם בכל רגע, דרך תפריט "all road info" המוצג על גבי מסך המולטימדיה הגדול, או באמצעות גישה ישירה למצלמת ה-multiview.



מסך מולטימדיה עם מידע אודות 4x4: זוויות שיפוע והספק לכל סרן



בורר מצבי נהיגה



# תא נוסעים דיגיטלי חכם ומתקדם יותר

Dacia Duster הופך את חיי היום-יום שלכם לקלים יותר, עם מערכת המולטימדיה החדשה Media Nav Live. באמצעות מסך המולטימדיה המרכזי שלו, שגודלו 10 אינץ', תוכלו לגשת בקלות לנתוני ניווט התנועה בזמן אמת, כולל גישה למפות מעודכנות\*.

מערכת המולטימדיה החדשה מאפשרת לכם להתחבר בקלות לסמארטפונים שלכם, באמצעות חיבור אלחוטי כפול, הן עבור Android Auto™ והן עבור Apple CarPlay™. בנוסף, אתם נהנים גם משירותים שימושיים נוספים, כגון איתור רכב מרחוק או הצגת מידע על כמות הקילומטרים שנסעתם באמצעות אפליקציית MY Dacia.

אתם מוזמנים ליהנות ממערכת הסאונד התלת-ממדית החדשה בעלת 6 הרמקולים, שפותחה על ידי Arkamys ומבטיחה לכם חוויית האזנה מושלמת של המוזיקה שאתם אוהבים.



\* כלול ומעודכן למשך 8 שנים.  
 Android Auto™ הוא סימן מסחרי של Google Inc.  
 Apple CarPlay™ הוא סימן מסחרי של Apple Inc.



## מערכת אבזור YOUCLIP

עם YouClip תוכלו ליהנות ממערכת אבזור מתקדמת שמאפשרת לכם לארגן את חלל הפנים על פי טעמכם האישי, על ידי יצירת שילובים שונים מתוך מגוון האביזרים הרחב שפותח עבור YouClip. את האביזרים השונים ניתן להצמיד בקלות ל-4-6 נקודות החיבור המפוזרות ברחבי הרכב, במקומות שנבחרו בקפידה, כולל בתא המטען. 2 נקודות נוספות שנמצאות מאחורי משענות הראש (וזמינות כאביזרים משלימים), מרחיבות את המערכת ומספקות לכם 8 נקודות YouClip סה"כ. הנקודות הנוספות הן תוספת מושלמת עבור הטאבלטים או הטלפונים שלכם, להוספת תושבת מולטימדיה ייעודית לטאבלט או מטען אינדוקציה יעודי לסמארטפון. כדי שיהיה אפילו יותר נוח, באפשרותכם להוסיף אביזר YouClip 3 ב-1, המשלב מחזיק כוסות, מנורה ו-וו תפס. האביזר ניתן לניתוק ולשימוש בנפרד בכל מקום בו תזדקקו לו.



סדרת YouClip מציעה מספר אביזרים חדשים נוספים, כולל מחזיק לסמארטפון YouClip או תיק YouClip, המאפשר לכם לשמור על הסדר בחלל הרכב ביעילות מקסימלית.



YouClip - וו תלייה



YouClip - מחזיק לטאבלט



YouClip - וו תלייה תא מטען



# מספיק מרחבים לכל מה שאתם צריכים

הודות לחלל הפנימי המרווח, שעוצב בחוכמה תוך התחשבות מקסימלית בנוחות הנהג והנוסעים, תוכלו ליהנות מתחושת מרחב מפנקת. לא משנה מה הצרכים או דרישות שלכם, העיצוב המודולרי של הדאסטר החדש הופך אותו לרכב רב-תכליתי מושלם. החלל הפנימי מרווח במיוחד ומספק שפע של מקום לרגליים, תא מטען עם קיבולת מקסימלית של 474 ליטר VDA\*.



מסילות הגגון המודולריות מספקות לכם אפשרות להרוויח מקום נוסף, כך שתוכלו להכניס אל הרכב את כל מה שאתם צריכים, ויותר מזה.

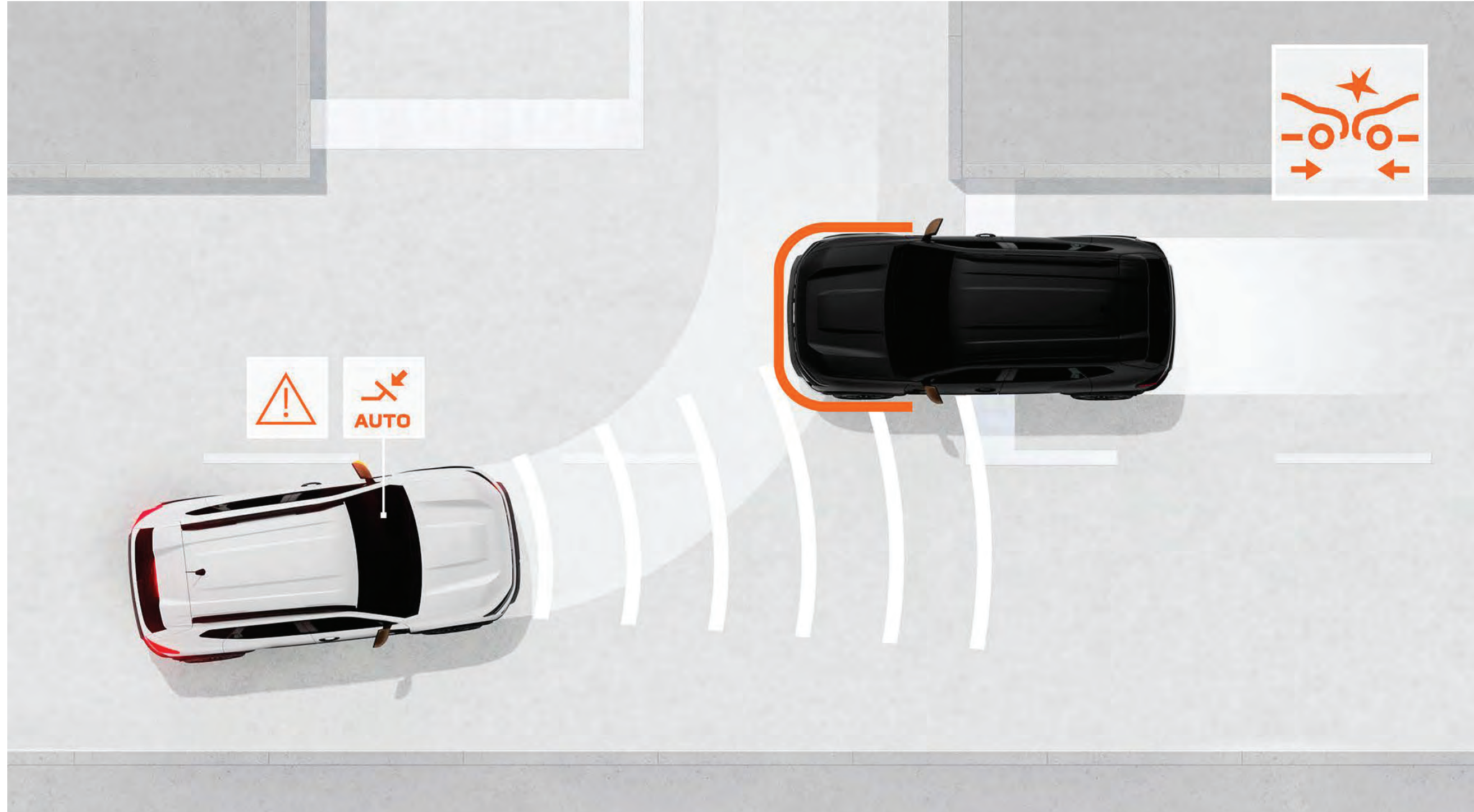


\*בהתאם לגרסה



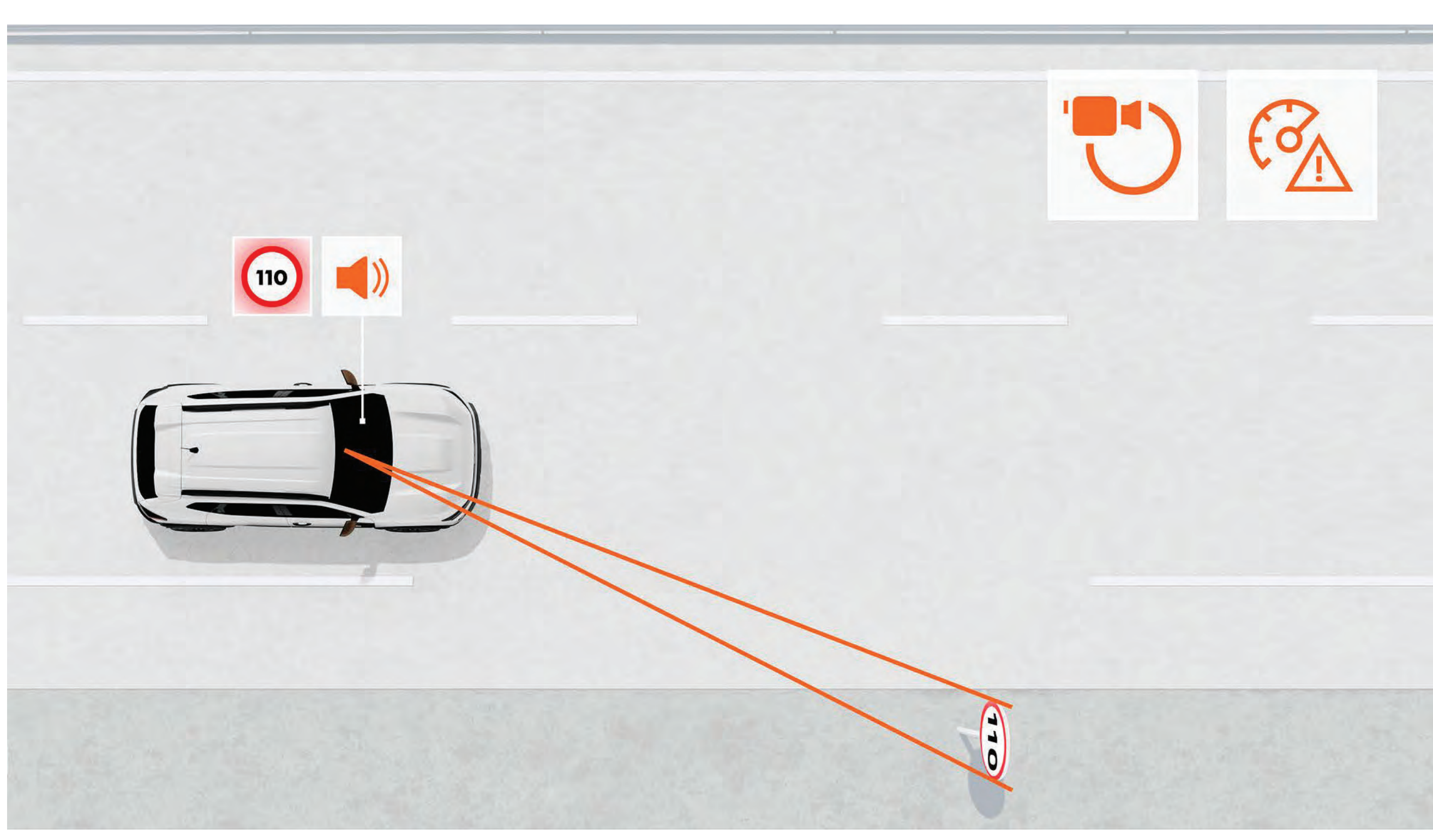
# לנסוע בשיא הבטיחות

על מנת להשלים את מנגנוני הבטיחות שכבר קיימים ברכב ולהגדיל את נוחות הנהיגה שלכם, Dacia Duster החדש מצויד בעזרי הנהיגה המתקדמים ביותר מהדור החדש. באמצעות "כפתור הבטיחות שלי" תוכלו להשבית חלק מהעזרים הללו בכל עת. כל נסיעה עם Dacia היא חוויה בטוחה ונטולת דאגות.



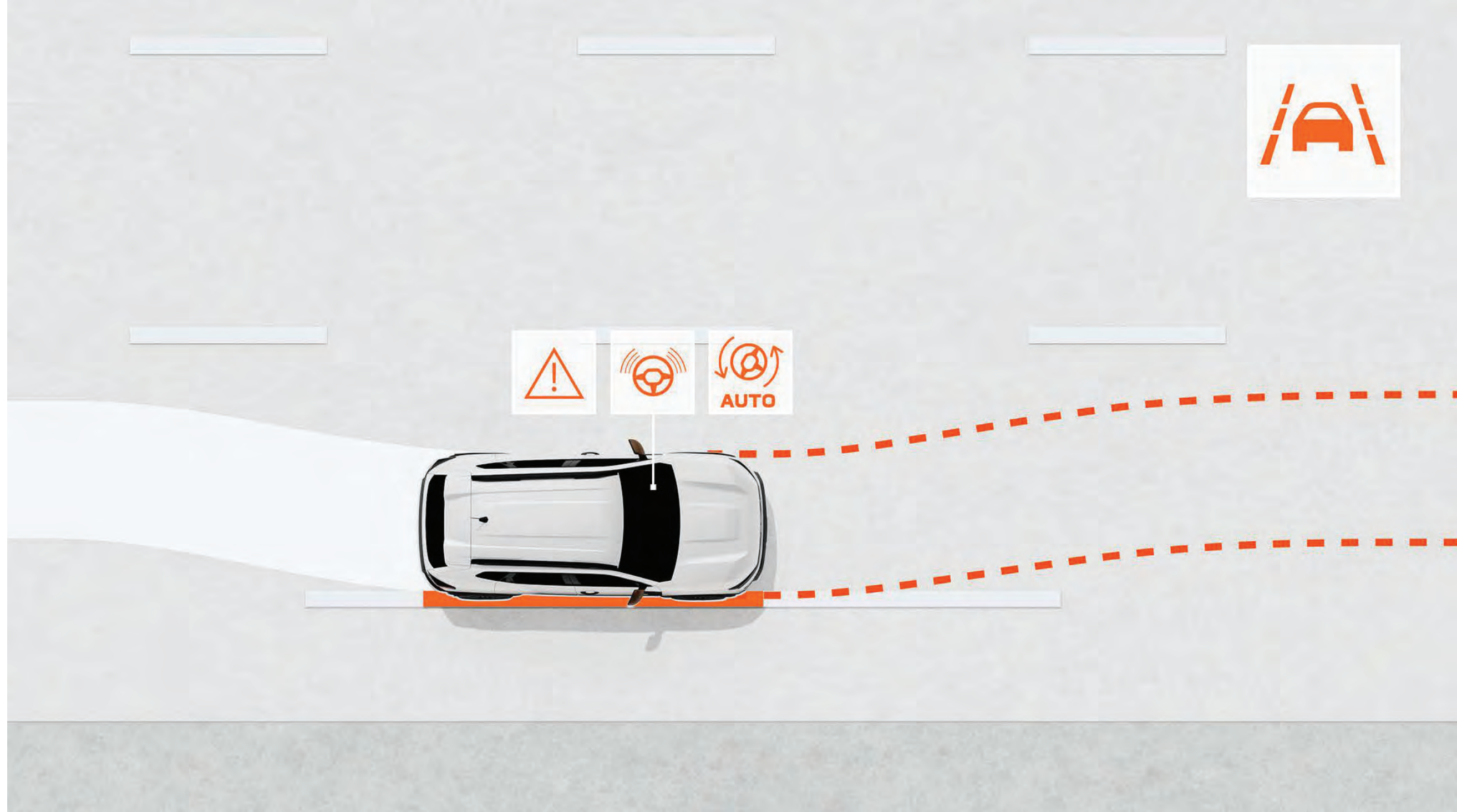
## בלימת חירום פעילה (AEBS)

מערכת מתקדמת זו מונעת את הסיכון להתנגשות חזיתית עם כלי רכב אחרים, הולכי רגל או רוכבי אופניים המגיעים מלפנים, או מהצדדים כשאתם בצומת. המערכת החכמה מתריעה לנהג על הסכנה המתקרבת ומתוכננת לבלום את הרכב אוטומטית במקרה הצורך.



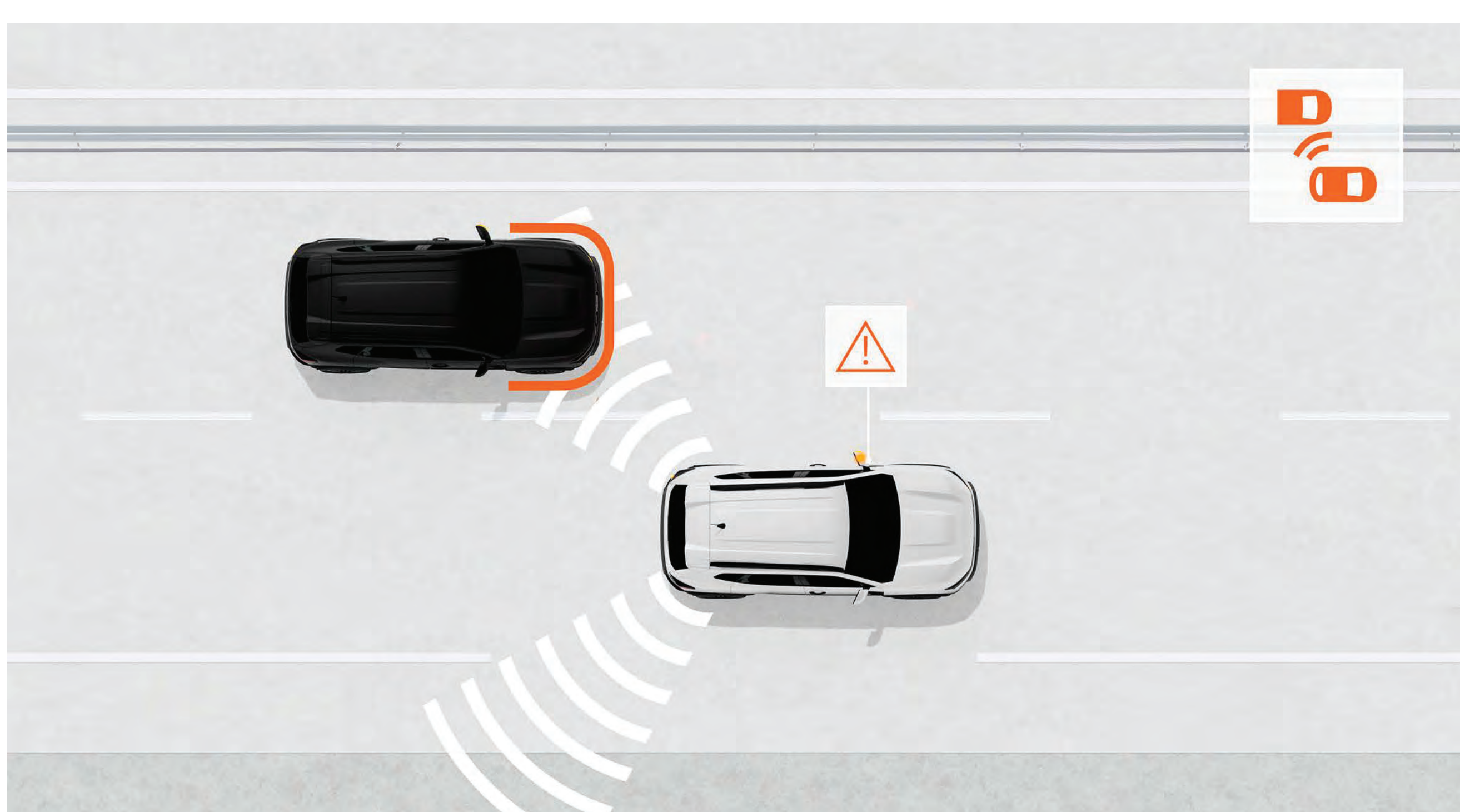
## זיהוי תמרורים עם התראת מהירות

מערכת זו מספקת חיזוי אמין בזמן אמת של המהירות המרבית בכביש ומזהירה את הנהג כאשר הוא חורג מהמהירות המותרת, באמצעות התראות חזותיות וקוליות (שניתן לנטרל).



## סיוע לשמירה על נתיב ואזהרת סטייה מנתיב

מערכת עזר שמנטרת את מסלול הרכב בנתיב ומזהירה את הנהג אם הוא חוצה בטעות קו לבן. במידת הצורך, המערכת יכולה לתקן את מסלול הרכב באמצעות פעולת היגוי אוטומטית.



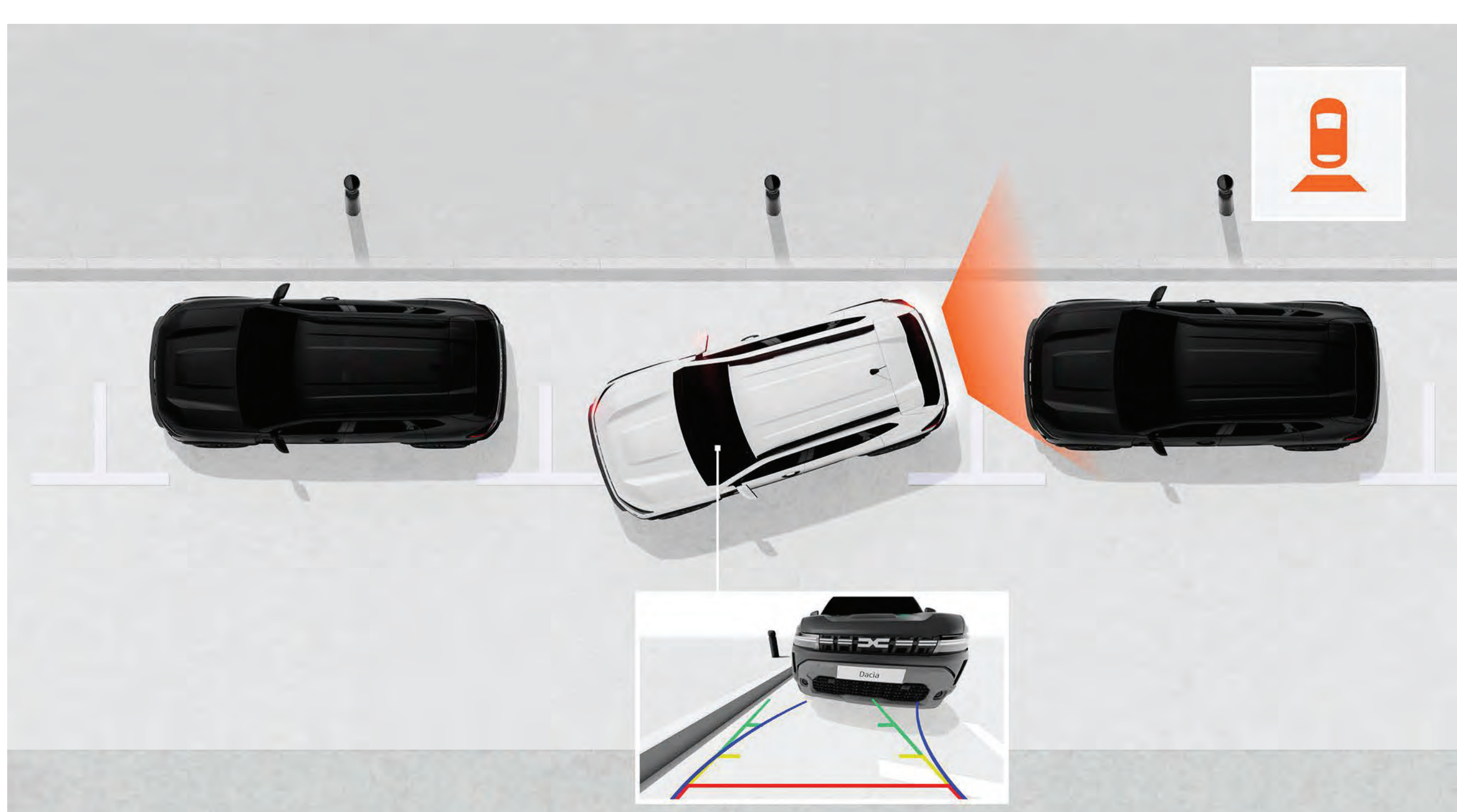
## אזהרה לגבי שטח מת

מערכת עזר שמנטרת את אזורי הראייה המוגבלים של הנהג, כדי להזהיר אותו באמצעות אות חזותי אם רכב אחר או משתמש דרך נמצאים באזור, ומאפשרת לו לבצע החלפת נתיב בבטחה.



## ניטור מהירות ירידה במדרון

בירידות תלולות, מערכת זו מגבילה את המהירות של הרכב מבלי שיהיה צורך להשתמש בדוושת הבלם.



## מצלמת MULTIVIEW

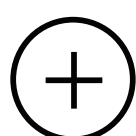
מצלמת MultiView שמספקת לכם עוד זוג עיניים! היא מספקת מבט חזיתי, אחורי וצדי ומסייעת לכם לזהות מכגעי דרך, סלעים או מכשולים שלא תמיד קל לראות, וכך מקלה עליכם את הנהיגה.



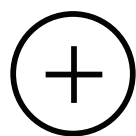
# גלו עוד על הדאסטר



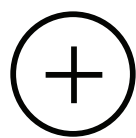
**פלטת צבעים**



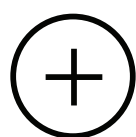
**גימורים**



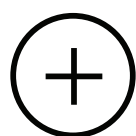
**אביזרים**



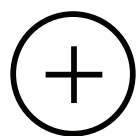
**מפרט טכני**



**מפרט אבזור**



**מידות**





אבן חול	ירוק חאקי	חום טרקוטה	לבן קרח	אפור
---------	-----------	------------	---------	------

שחור פנינה	ירוק יער
------------	----------



**אבן חול מטאלי**



**ירוק חאקי מטאלי**



**חום טרקוטה מטאלי**



**לבן קרח**



**אפור מטאלי**



**שחור פנינה מטאלי**



**ירוק יער מטאלי**



## EXPRESSION



### אבזור עיקרי EXPRESSION

#### עיצוב חיצוני

- חישוקי סגסוגת Tergan 17 אינץ'
- בחיתוך יהלום מלא
- ידיות דלת בצבע הרכב
- מראות צד בצבע אפור
- מגני פגוש קדמיים ואחוריים בצבע פלדה
- מגני דלת תחתונים של Starkle®

#### עיצוב פנימי

- כתחי אוורור באפור פלדה
- משענות ידיות דלת קדמיות בצבע ג'ינס כחול
- ריפוד שחור משולב ג'ינס עם לוגו Dacia מחזיר אור
- שטיחי רצפה קדמיים ואחוריים מגומי עם הדפסת רשת

#### סיוע בבטיחות ובנהיגה

- מצלמת נסיעה לאחור
- מגבים אוטומטיים עם חיישן גשם
- בקרת מהירות במדרון (בגרסת 4x4)

#### חויית נסיעה

- חלונות חשמליים קדמיים ואחוריים עם מנגנון One Touch
- 6 נקודות חיבור YouClip
- YouClip (מחזיק לטלפון חכם)
- מחשב דרך 7 אינץ' TFT עם לוח מחוונים דיגיטלי
- תצוגת מדיה חדשה: מערכת מולטימדיה עם מסך מגע בגודל 10 אינץ', רדיו, שיקוף סמארטפון באמצעות כבל USB או באופן אלחוטי באמצעות Wi-Fi, מערכת Bluetooth®, 4 רמקולים וחבילת שירותים מרוחקים
- קונסולה מרכזית עם משענת יד ותא אחסון



# JOURNEY



## אבזור עיקרי

JOURNEY = EXPRESSION+

## עיצוב חיצוני

- חישוקי סגסוגת 18 אינץ' Tagasan
- פנסי ערפל קדמיים

## עיצוב פנימי

- שטיחי רצפה קדמיים ואחוריים מגומי
- עם הדפסת רשת

## סיוע בבטיחות ובנהיגה

- מעבר אוטומטי בין פנסים ראשיים/אורות נמוכים
- התראה בשטח "מת"

## חויית נסיעה

- בקרת אקלים
- מראות מתקפלות אוטומטית
- עם לוח בקרה על דלת הנהג
- כניסה ללא מפתח
- מטען אלחוטי לסמארטפון
- בלם חניה חשמלי
- New Media Nav Live: מערכת מולטימדיה עם מסך מגע 10 אינץ', ניווט מחובר עם עדכון מפה אוטומטי ל-8 שנים, רדיו, שיקוף סמארטפון באמצעות כבל USB או באופן אלחוטי באמצעות Wi-Fi, חיבור Bluetooth®, 6 רמקולים, Arkamys 3D sound®, חנות האפליקציות של Dacia וחבילת שירותים מרוחקים



## EXTREME



### אבזור עיקרי

**EXTREME = EXPRESSION+**

### עיצוב חיצוני

- חישוקי סגסוגת חצי יהלום בגודל 17 אינץ' עם סמל Dacia בצבע ברונזה על מכסי האמצע של הגלגלים
- מעטפת מראות דלת בצבע ברונזה
- מסילות גגון מודולריות
- פנסי ערפל קדמיים

### עיצוב פנימי

- ריפוד בד משולב עור Vegan
- MicroCloud עם לוגו Dacia מחזיר אור
- פרטים בברונזה על פתחי אוורור

### סיוע בבטיחות ובנהיגה

- מעבר אוטומטי בין פנסים ראשיים/אורות נמוכים
- התראה בשטח "מת"
- בקרת מהירות במדרון (בגרסת 4x4)

### חויית נסיעה

- בקרת אקלים
- מראות מתקפלות אוטומטית עם לוח בקרה על דלת הנהג
- כניסה ללא מפתח
- YouClip 3 ב-1
- משטח גומי לתא המטען
- שטיחי רצפה קדמיים ואחוריים מגומי עם הדפסת רשת
- מושב נהג עם כיוון מותני ומושב נוסע עם כיוון גובה
- תצוגת מדיה חדשה: מערכת מולטימדיה עם מסך מגע בגודל 10 אינץ', רדיו, שיקוף סמארטפון באמצעות כבל USB או באופן אלחוטי באמצעות Wi-Fi, חיבור בלוטות', 4 רמקולים וחבילת שירותים מרוחקים
- קונסולה מרכזית עם משענת יד ותא אחסון





**וו גרירה**



**תא אחסון חפצים**



**גגון ערסל**



**משטח גומי לתא מטען**



**סט שטיחי גומי דופן גבוהה**



**סף דלת**



**צידנית קירור ניידת לרכב**





**תושבת אלחוטית לסמארטפון YOUCLIP**



**מתקן כוס YOUCLIP**



**פנס לד YOUCLIP**



**תושבת בסיס למשענת ראש YOUCLIP**



**תושבת טאבלט למשענת ראש YOUCLIP**



**וו תליה  
YOUCLIP**



**תיק פאוצ'  
YOUCLIP**



Full Hybrid 140	TCe 130 4x4 Mild Hybrid	TCe 130 4x2 Mild Hybrid	
			<b>מנוע</b>
בנזין			סוג דלק
H4M C6	H5F A6		דגם מנוע
(16) 4	(12) 3		מספר בוכנות (מספר שסתומים)
1,598	1,199		נפח (סמ"ק)
94/5,600	130/4,500-5,500		הספק מירבי (סל"ד/כ"ס)
140	-		הספק משולב עם מנוע חשמלי (כ"ס)*
78 x 83.6	75.5 x 89.3		קדח x מהלך (מ"מ)
15.1/3,600	23.5/2,100-3,500		מומנט מירבי (סל"ד/קג"מ)
היברידי בעל טעינה עצמית	הזרקה ישירה, טורבו		סוג
6 יורו			תקן זיהום אוויר אירופאי
			<b>ביצועים</b>
*160	180		מהירות מירבית (קמ"ש)
10.1	11	9.9	זינוק מ-0 ל-100 קמ"ש (שניות)
			<b>תיבת הילוכים</b>
אוטומטית מרובת מצבים	ידנית, 6 הילוכים		סוג התיבה
			<b>מתלים</b>
פסאודו מק'פרסון עם מוט מייצב			קדמיים
קורת פיתול	רב חיבורי מקבילי	קורת פיתול	אחוריים
			<b>בלמים</b>
דיסק מאוורר			קדמיים
תוף/ דיסק**			אחוריים
			<b>צמיגים</b>
215/65 R17 (EXPRESSION/EXTREME )   215/60 R18 (JOURNEY)			מידות
			<b>תצרוכת דלק</b>
5.0	6.0	5.5	צריכת דלק משולבת (ליטר ל-100 ק"מ)***
50	55	50	נפל מיכל דלק (ליטר)
			<b>מערכת היגוי</b>
הגה כוח			סוג
			<b>משקלים</b>
1,455	1,465	1,379	משקל עצמי (ק"ג)
1,870	1,895	1,800	משקל כולל (ק"ג)
415	430	421	משקל העמסה מירבי (ק"ג)
995	1,005	985	עומס מירבי בסרן הקדמי (ק"ג)
945	960	885	עומס מירבי בסרן האחורי (ק"ג)
725	730	685	משקל מירבי של גרור ללא בלמים (ק"ג)
750	1,500		משקל מירבי של גרור עם בלמים (ק"ג)

\*מהירות מרבית במנוע בעירה פנימית בלבד.

\*\*בגרסאות Extreme היברידי.

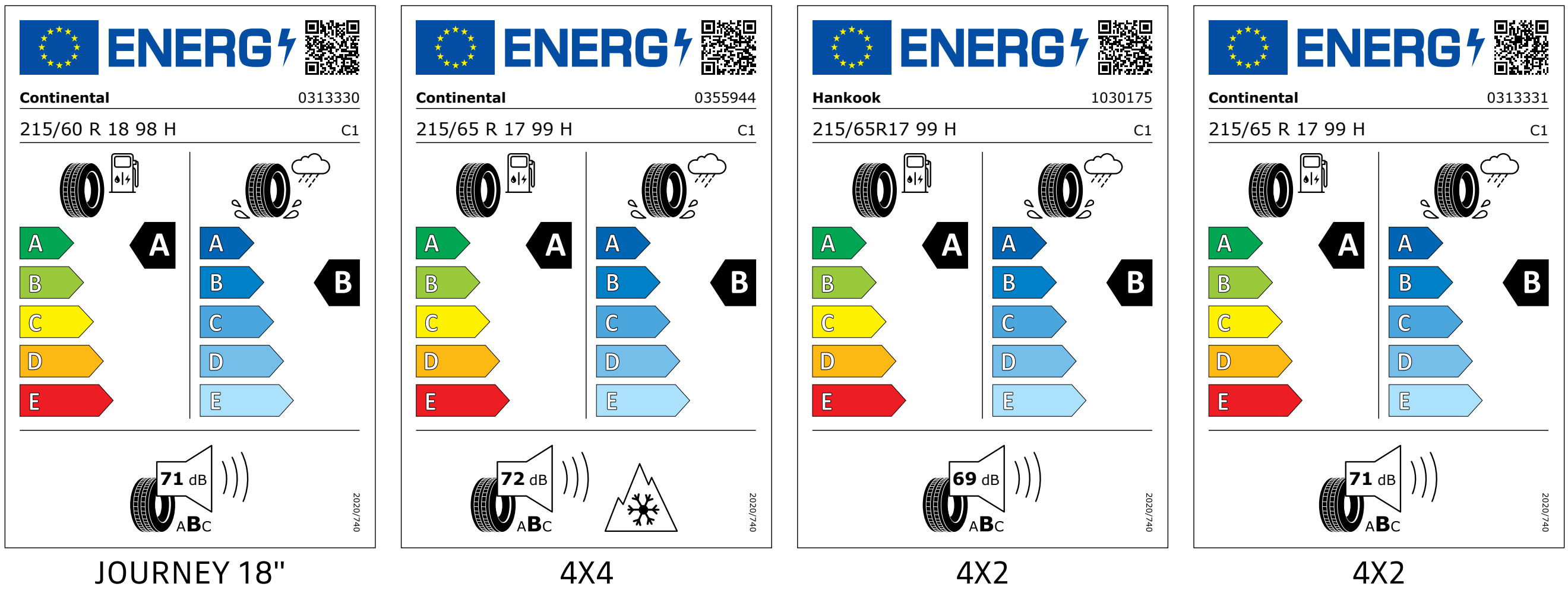
\*\*\*כוח משולב של בעירה פנימית ומנועים חשמליים.



EXTREME	JOURNEY	EXPRESSION	אבזור פנימי
.	.	.	מערכת מוליטימדיה 10.0" עם תאימות ל-Apple CarPlay ול-Android Auto אלחוטי*
.	.	.	מערכת שמע נשלטת מההגה
.	.	.	זרוע נשלפת לסמארטפון
.	.	.	4 רמקולים
.	.	.	מערכת סאונד Arkamys Auditorium™ עם 6 רמקולים
.	.	.	מחשב דרך דיגיטלי 7" TFT
.	.	.	מצלמה אחורית
.	.	.	מצלמה היקפית
.	.	.	משטח טעינה אלחוטית לסמארטפון
.	.	.	חיישני חנייה אחוריים
.	.	.	חיישני חנייה קדמיים + סיוע בחנייה
.	.	.	4 חלונות חשמל + מנגנון OneTouch
.	.	.	כרטיס חכם לכניסה והנעה ללא מפתח
.	.	.	מזגן
.	.	.	בקרת אקלים
.	.	.	חיישני אורות וגשם
.	.	.	גימור פנים שחור משולב כחול ג'ינס
.	.	.	גימור פנים שחור משולב ירוק חאקי
.	.	.	ריפוד שחור משולב ג'ינס עם לוגו Dacia מחזיר אור
.	.	.	ריפוד בד שחור משולב עור VEGAN בצבע ירוק חאקי ותיפור ברונזה עם לוגו DACIA מחזיר אור
.	.	.	עיטורי ברונזה לפתחי האוורור
.	.	.	גלגל הגה מצופה עור VEGAN מתכוונן לגובה ולעומק
.	.	.	מושבים אחוריים מתקפלים 1/3-2/3
.	.	.	2 שקעי USB Type-C מלפנים ומאחור + שקע 12V מלפנים
.	.	.	שקע 12V בתא המטען
.	.	.	מושב נהג מתכוונן ידנית 6 מצבים
נוסע+	.	.	כיוון גב תחתון למושב נהג
.	.	.	מושב נוסע מתכוונן ידנית 4 מצבים
.	.	.	קונסולה מרכזית עם משענת יד לנהג, תא אחסון ו-2 מחזיקי כוסות
.	.	.	בלם חנייה חשמלי
.	.	.	בקרת שיוט עם מגביל מהירות
.	.	.	כפתור My Safety להתאמה אישית של מערכות הבטיחות הפעילות
.	.	.	*4x4 Monitoring
אבזור היצוני			
.	.	.	Full LED
.	.	.	פנסי ערפל קדמיים
"17 Tergan Semi Diamond Cut	18" Tagasan Diamond Cut	"17 Tergan Diamond Cut	חישוקי אלומיניום
מודולריות+	.	.	מסילות גגון
.	.	.	מראות צד מתכוונות חשמלית בצבע אפור
.	.	.	מראות צד מתכוונות חשמלית ומתקפלות בצבע ברונזה
.	.	.	שמשות אחוריות כהות
אבזור בטיחות			
.	.	.	6 כריות אוויר
.	.	.	ABS - מערכת למניעת נעילת גלגלים בבלימה
.	.	.	EBA - סיוע בבלימת חירום
.	.	.	AEBS - בלימה אוטונומית עם ניטור מרחק מלפנים וזיהוי הולכי רגל ודו גלגלי
.	.	.	LKA - תיקון סטייה מנתיב
.	.	.	LDW - בקרת סטייה מנתיב
.	.	.	זיהוי שטח מת
.	.	.	ISA - מערכת בקרת מהירות חכמה
.	.	.	מערכת התרעה במצב של הסחת דעת ועייפות נהג
.	.	.	שליטה באורות גבוהים
.	.	.	הכנה למנעולי אלכוהול
.	.	.	VCD - בקרת יציבות אלקטרונית
.	.	.	HSA - סיוע לזינוק בעלייה
.	.	.	DCS - בקרת זחילה במדרון*
.	.	.	עיגוני ISOFIX במושבים האחוריים
.	.	.	ניטור לחץ אוויר בצמיגים
.	.	.	גלגל חלופי

\* המערכת קיימת בדגמי 4x4 בלבד





לתשומת לב המזמין - מותגי ונתוני הצמיגים המסופקים על ידי היצרן לדגם רכב עשויים להשתנות בכל אחד מהמקרים הבאים: (1) עבור אותו דגם עם חבילת גימור זהה (2) בהתאם לרמת הגימור של הרכב (3) על פי החלטת היצרן בין מועד ההזמנה למועד האספקה בפועל.

קוד דגם	תיאור דגם	רמת האבזור הבטיחותי
188/187	1.2 ל' טורבו בנזין 4X4/4X2 ידני 130 כ"ס EXPRESSION	3
189	1.2 ל' טורבו בנזין 4X4 ידני 130 כ"ס EXTREME	5
N/A	1.6 ל' היברידי 4X2 אוטי 140 כ"ס משולב EXPRESSION	3
N/A	1.6 ל' היברידי 4X2 אוטי 140 כ"ס משולב JOURNEY/EXTREME	5

**רמת האבזור הבטיחותי**



**פירוט מערכות הבטיחות המותקנות ברכב ברמת גימור EXPRESSION:**

- 6 כריות אוויר
- מערכת בלימת חירום מפני הולכי רגל או רוכבי אופניים
- × מערכת אקטיבית למניעת התנגשות צד ב"שטח מת"
- × מערכת תאורה אדפטיבית/שליטה אוטי באורות גבוהים
- × בלימה אוטומטית בנסיעה לאחור
- מערכת התרעה במצב של היסח דעת הנהג
- × מערכת להתראה על השארת ילדים ברכב
- × בקרת שיוט אדפטיבית
- × מערכת אזהרת פתיחת דלת
- × מערכת זיהוי כלי רכב ב"שטח מת"
- בלימת חירום לתנועה חוצה בצמתים

**פירוט מערכות הבטיחות המותקנות ברכב ברמת גימור JOURNEY/EXTREME:**

- 6 כריות אוויר
- מערכת בלימת חירום מפני הולכי רגל או רוכבי אופניים
- × מערכת אקטיבית למניעת התנגשות צד ב"שטח מת"
- מערכת תאורה אדפטיבית/שליטה אוטי באורות גבוהים
- × בלימה אוטומטית בנסיעה לאחור
- מערכת התרעה במצב של היסח דעת הנהג
- × מערכת להתראה על השארת ילדים ברכב
- × בקרת שיוט אדפטיבית
- × מערכת אזהרת פתיחת דלת
- מערכת זיהוי כלי רכב ב"שטח מת"
- בלימת חירום לתנועה חוצה בצמתים

מקרא: • מערכת מותקנת בדגם הרכב • מערכת אופציונלית להתקנה × מערכת שאינה מותקנת בדגם הרכב

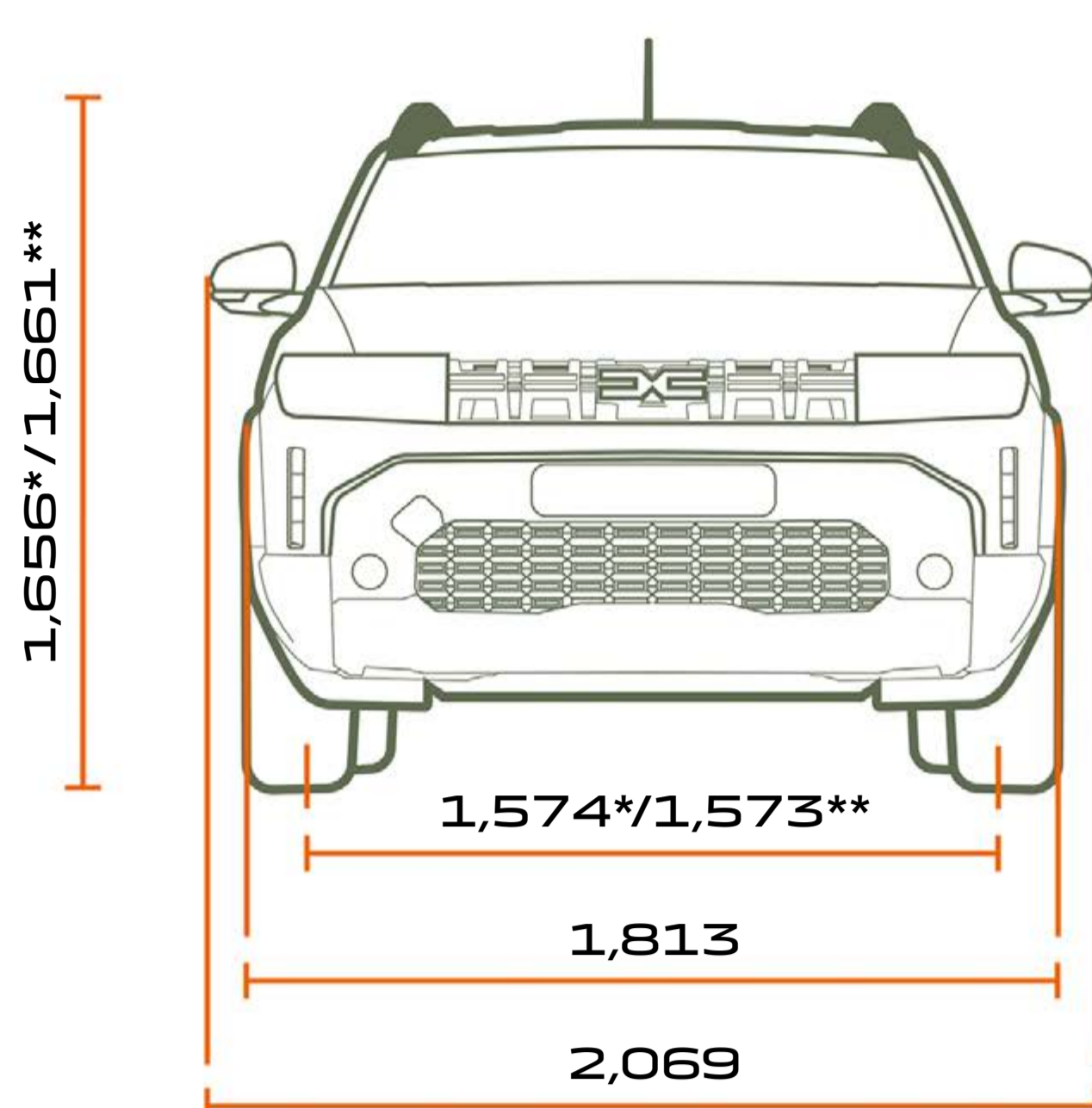
דרגת זיהום אוויר	נתוני צריכת דלק משולבת WLTP בליטרים ל-100 ק"מ*	דגם
13	5.5	1.2 ל' טורבו בנזין 4X2 ידני 130 כ"ס EXPRESSION
14	6	1.2 ל' טורבו בנזין 4X4 ידני 130 כ"ס EXPRESSION
14	6	1.2 ל' טורבו בנזין 4X4 ידני 130 כ"ס EXTREME
4	5	1.6 ל' היברידי 4X2 אוטי 140 כ"ס משולב

**דרגת זיהום אוויר מרכב מנועי\*\***

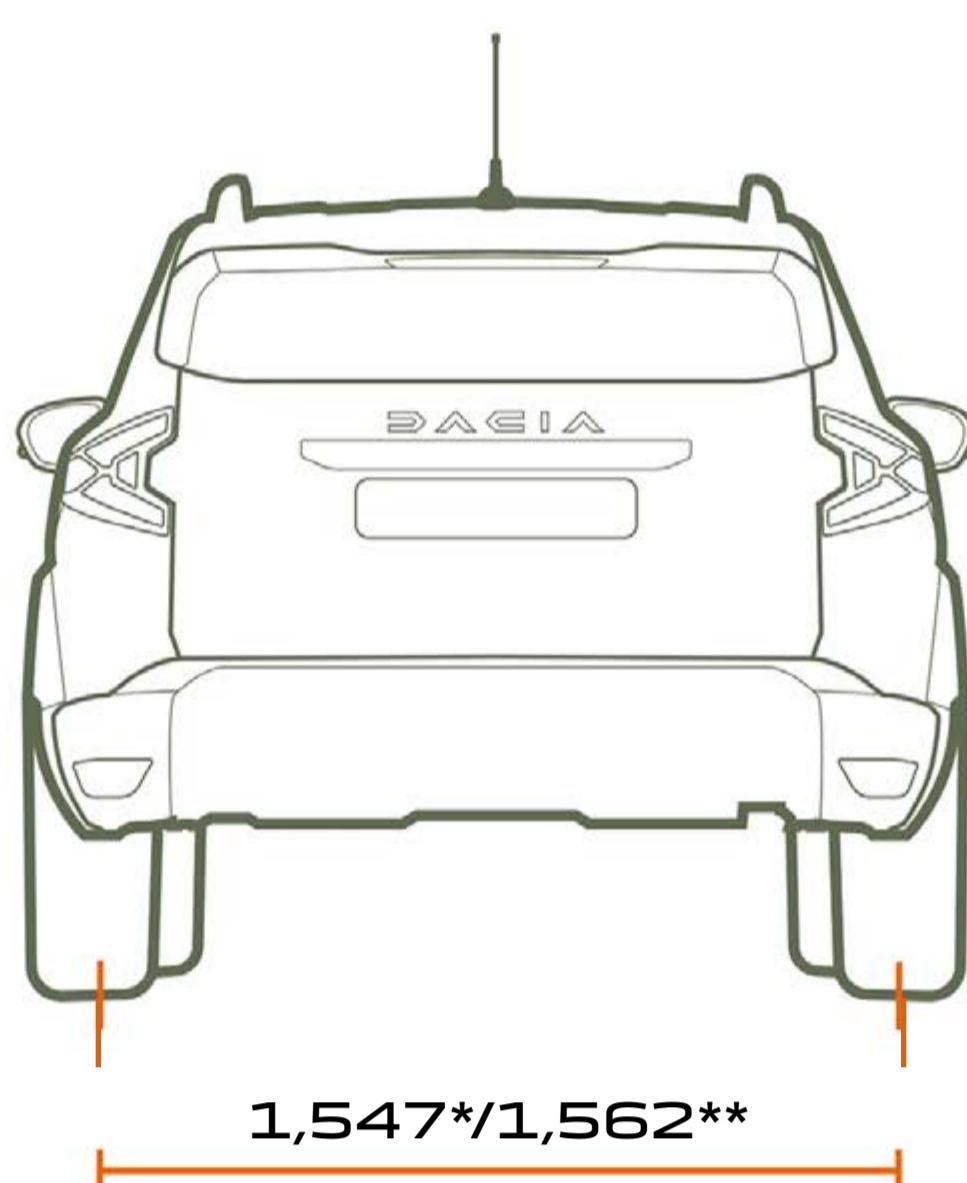


\* נתוני היצרן עפ"י בדיקת מעבדה, 80/1268/EEC, REGULATION (EC) 715/2007. צריכת הדלק בפועל עשויה להיות שונה משמעותית הואיל והיא מושפעת מאופי הנהיגה, השימוש ברכב, תנאי הדרך וגורמים נוספים.  
\*\* המדד מחושב לפי תקנות אוויר נקי (גילוי נתוני זיהום אוויר מרכב מנועי בפרסומת) התשס"ט 2009.

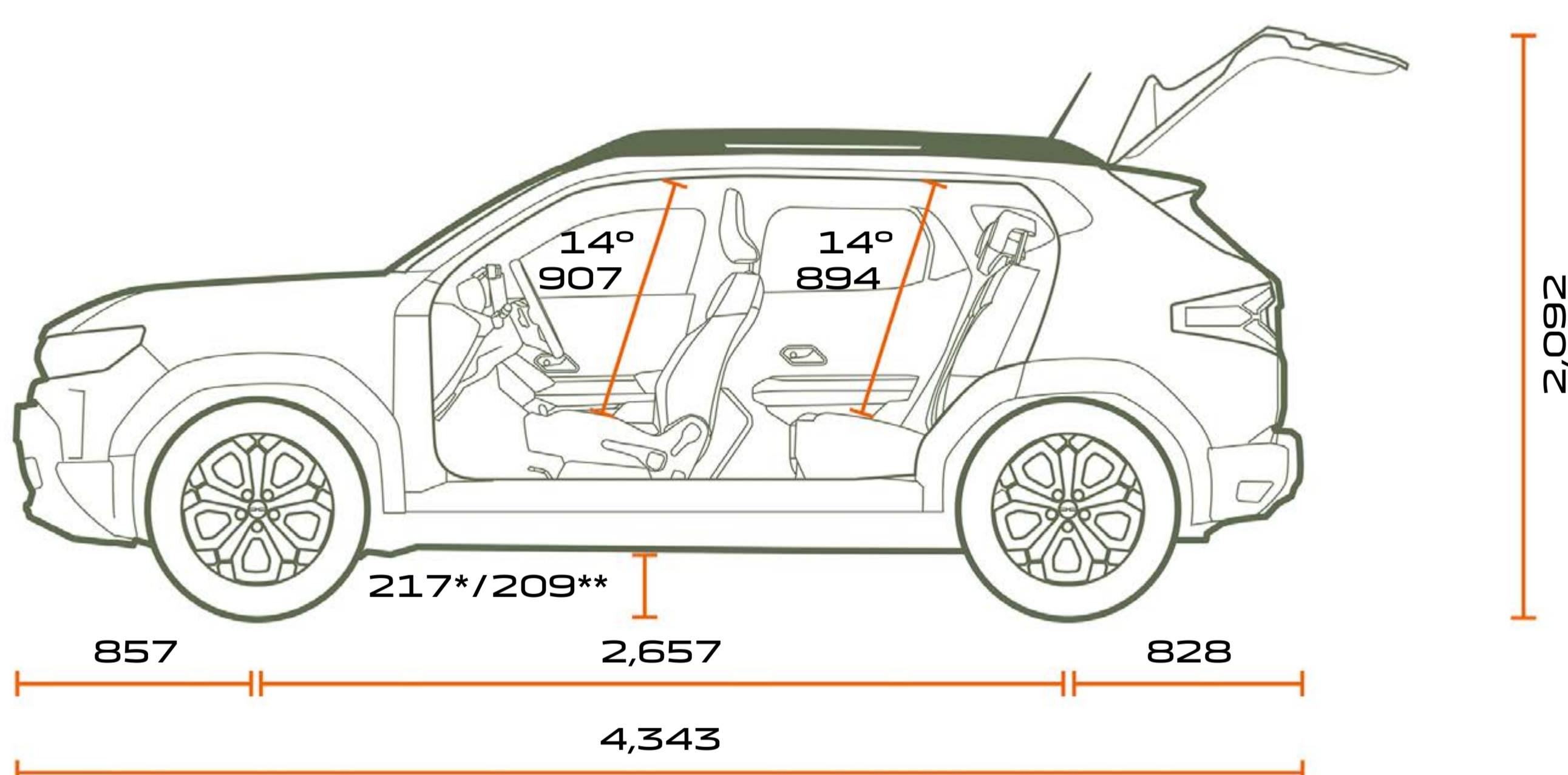




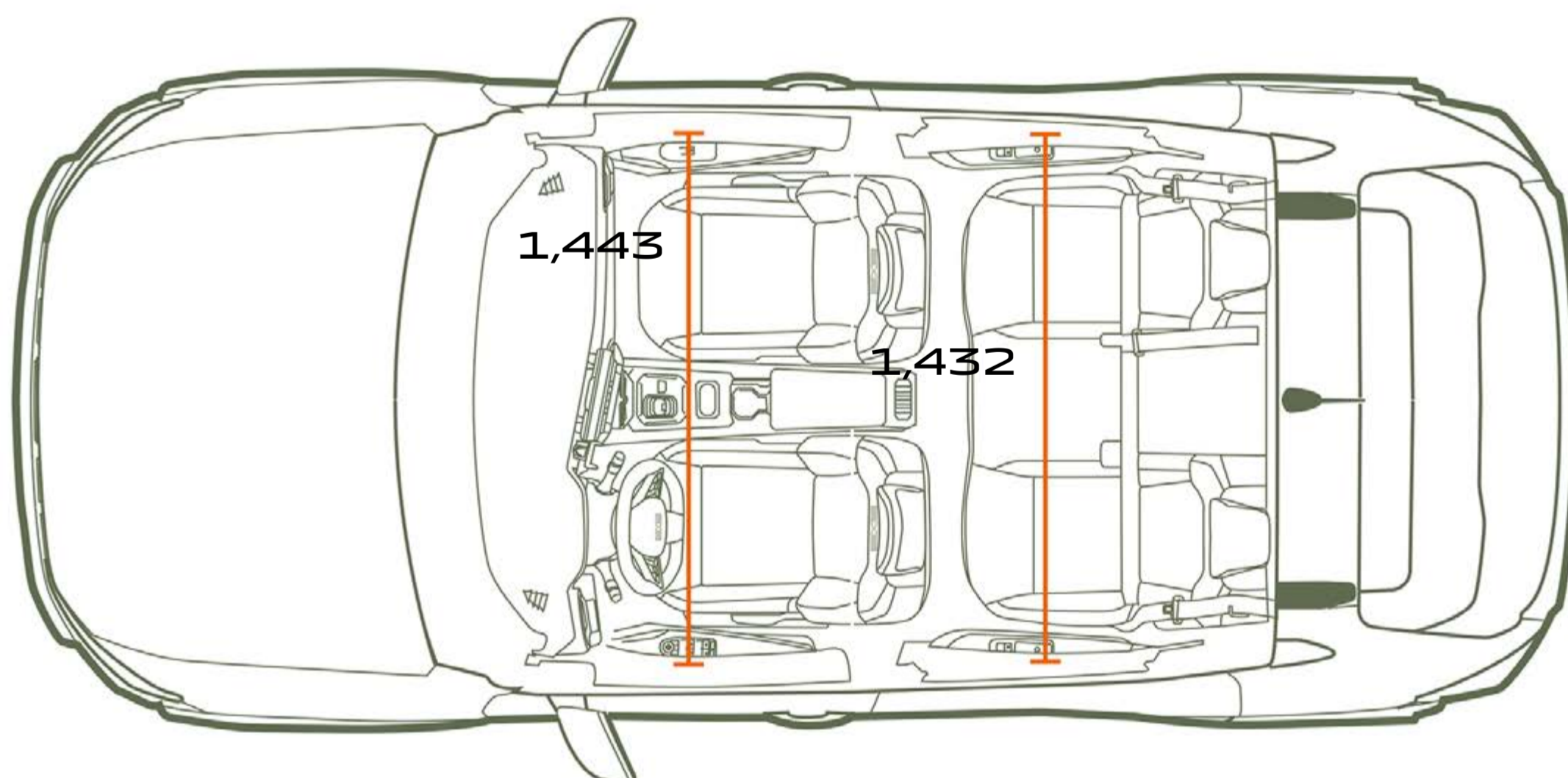
מבט קדמי



מבט אחורי



מבט צידי



מבט עילי

\* דגמי 4x2  
\*\* דגמי 4x4

HYBRID	4x4	4x2	נפח אזור העמסה (ליטר)
349	358	474/421*	נפח תא מטען מינימלי
1,464	1,450	1,566/1,513*	נפח תא מטען מינימלי שורה שנייה מקופלת

\* רמת גימור Journey



# דאצ'יה

לפרטים נוספים  
חייגו מכל טלפון: \*5755  
או  
פנו אלינו ברשתות החברתיות



[DACIA.CO.IL](http://DACIA.CO.IL)



עלון זה מבוסס על נתונים שהתקבלו מהיצרן. נתונים אלה נקבעו בבדיקות מעבדה המבוצעות עפ"י התקנים האירופאיים המחייבים, נתונים אלה מבוססים, בין היתר, על תקינות מלאה של הרכב והמנוע. חלק מהנתונים במפרט הינם נתונים יחסיים, שנועדו להשוואה בלבד ביחס לכלי רכב אחרים. היצרן ו/או היבואן שומרים לעצמם את הזכות לשנות ללא הודעה מוקדמת את המפרט הטכני, הציווד, התוספות והאבזור. מפרט זה אינו מהווה מצג מחייב. התמונות להמחשה בלבד. כל הזכויות שמורות. אסור להפיק מסמך זה או חלקים ממנו בשום תצורה ובשום אמצעי ללא אישור מראש ובכתב מחברת דאצ'יה. ט.ל.ח.

**3 שנות**  
**אחריות\***  
או **100,000 ק"מ**  
\*המוקדם מביניהם

לתפריט ^